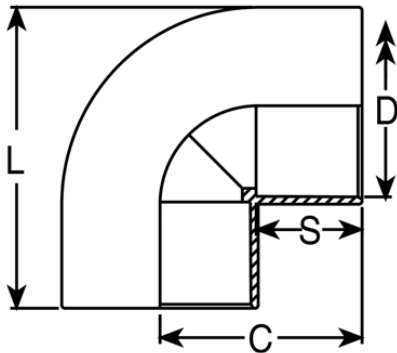


KLEBEFITTINGE SCHWARZ

PVC WINKEL 90° SCHWARZ

DER PVC-WINKEL 90° IST BEIDSEITIG MIT KLEBEMUFFEN AUSGESTATTET. PVC FITTINGS WERDEN HÄUFIG IN DER WASSERTECHNIK, DEM GARTENBAU, BRUNNENBAU, SANITÄRANLAGENBAU, SCHWIMMBADBAU UND VIELEN WEITEREN BRANCHEN VERWENDET. PVC FITTINGS VERSPRECHEN EINE HOHE WIDERSTANDSFÄHIGKEIT UND EINFACHEN VERARBEITUNG. DIE BEIDEN MUFFENSEITEN SIND IN EINEM WINKEL VON 90° ZUEINANDER GENEIGT UND NACH INNEN ANGESCHRÄGT, UM EIN EINFACHES VERKLEBEN ZU GEWÄHRLEISTEN.



EIGENSCHAFTEN:

- BEIDSEITIG KLEBEMUFFE
- BETRIEBSTEMPERATUR 0° C BIS 45 °C
- FÜR INNEN & AUSSENBEREICH EINSETZBAR
- UV-BESTÄNDIG (MECHANISCH)
- BESTÄNDIG GEGEN SÄUREN, WASSER, SALZWASSER, ÖLE UND CHLOR
- FÜR DRUCK- UND SAUGLEITUNGEN GEEIGNET
- HOHE ABRIEBFESTIGKEIT

Art.-Nr.	Dimension	PN	VPE
0152601	50 mm	16	100

Die Angaben auf dieser Produktinformation entsprechen unseren neuesten Erkenntnissen und dienen der Beratung unserer Kunden. Eine Verbindlichkeit kann daraus nicht hergeleitet werden. Wir übernehmen keine Haftung für Schäden aus unsachgemäßer Anwendung.